

## Montageanleitung

RBWE 2-Höhenverstellung elektrisch LIGHT boden-/wandmontiert

# REMONTA



# TAFELWERK

SYSTEME MIT ZUKUNFT

## Hinweise:

Lesen Sie die Montageanleitung genau und befolgen Sie die nachfolgenden Punkte:

Die Montage ist gemäß der Montageanleitung durchzuführen.

Bei nicht ordnungsgemäßer Montage können erhebliche Verletzungen durch Herunterfallen der kompletten Anlage oder Teile entstehen.

Die Montage der Anlage ist nur durch eingewiesene bzw. sachkundige Personen durchzuführen.

Bitte prüfen Sie vor der Montage die Wandbeschaffenheit und verwenden Sie für die entsprechenden Wände das geeignete Montagematerial.

Prüfen Sie die Wand auf etwaige in der Wand verlaufende Leitungen, wie z.B. Strom, Wasser usw.

Hinweis: „Bitte bewahren Sie diese Anleitung zum späteren Nachweis auf“

Bei nicht ordnungsgemäßer Lieferung füllen Sie bitte folgende Zeilen aus und senden uns dieses Formular zu:

Firma: \_\_\_\_\_

Ansprechpartner: \_\_\_\_\_

Verpackungsdaten, die **unbedingt** angegeben werden müssen:

Kunde: \_\_\_\_\_

Paketnummer: \_\_\_\_\_

Bestellnummer: \_\_\_\_\_

Artikelnummer: \_\_\_\_\_

Verpackungsdaten: \_\_\_\_\_

( Stempel )

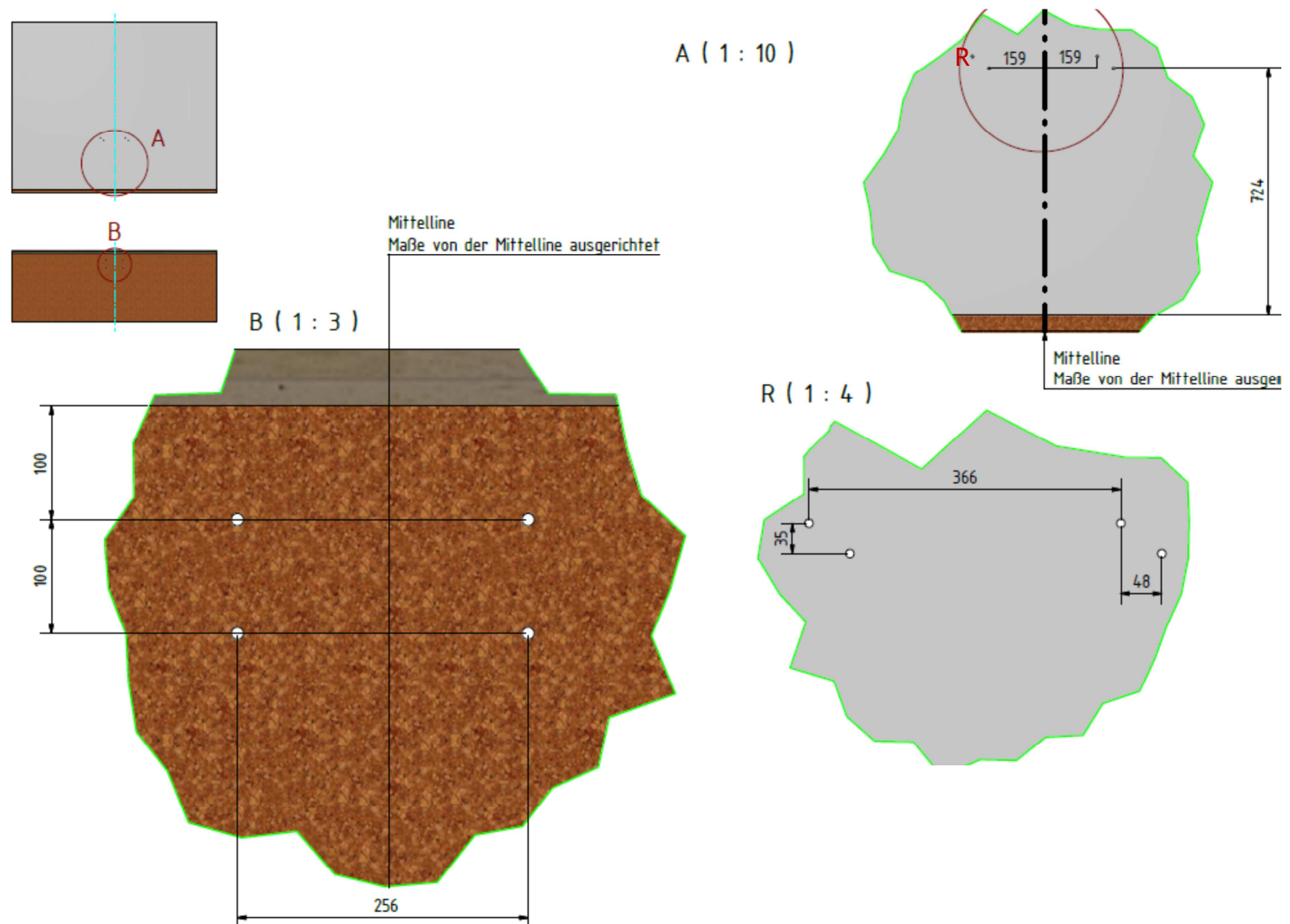
Grund der Beschwerde: \_\_\_\_\_

\_\_\_\_\_

Sonstiges: \_\_\_\_\_

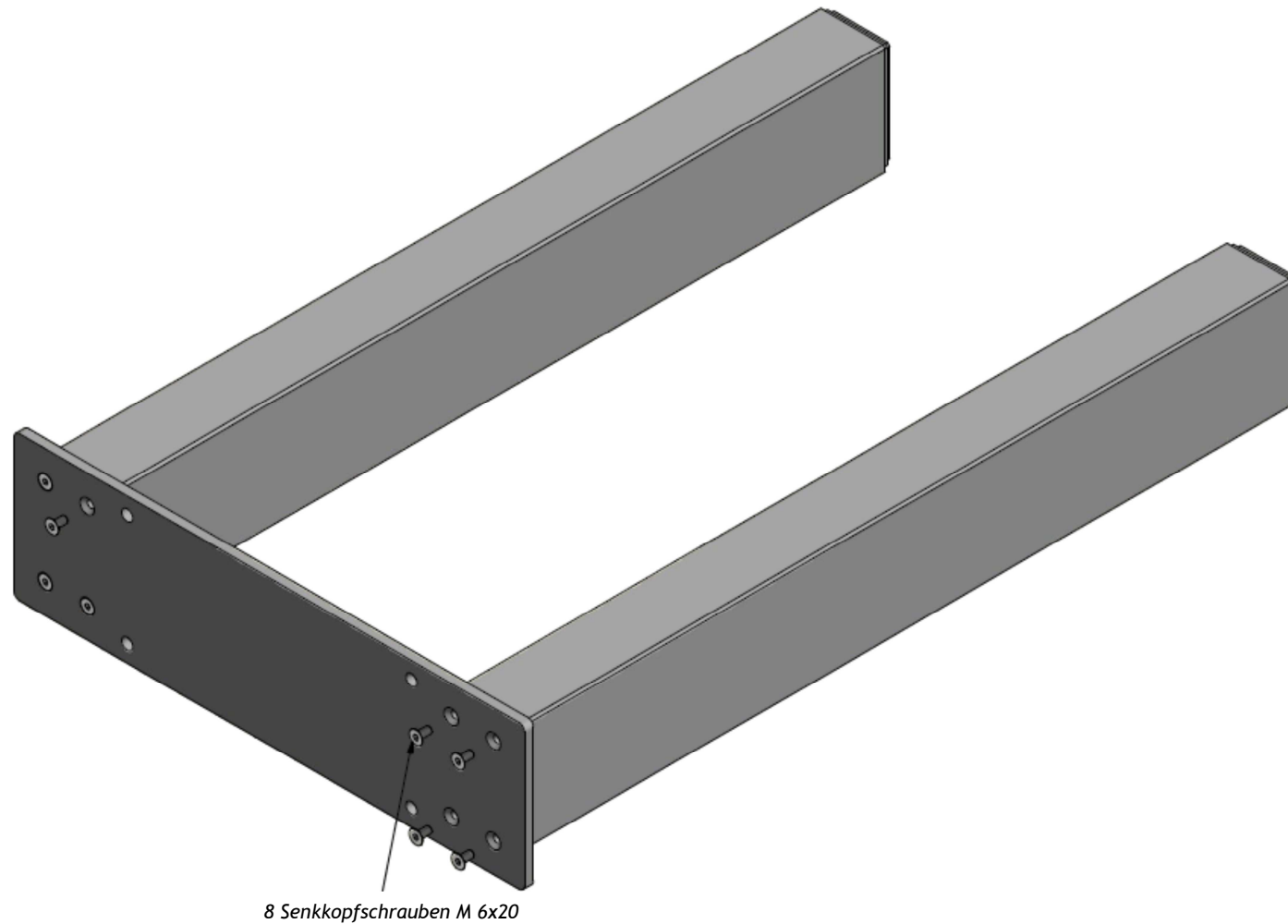
# 1. Lochbild an der Wand / am Boden

Die Zeichnung zeigt die Maße der Bohrungen



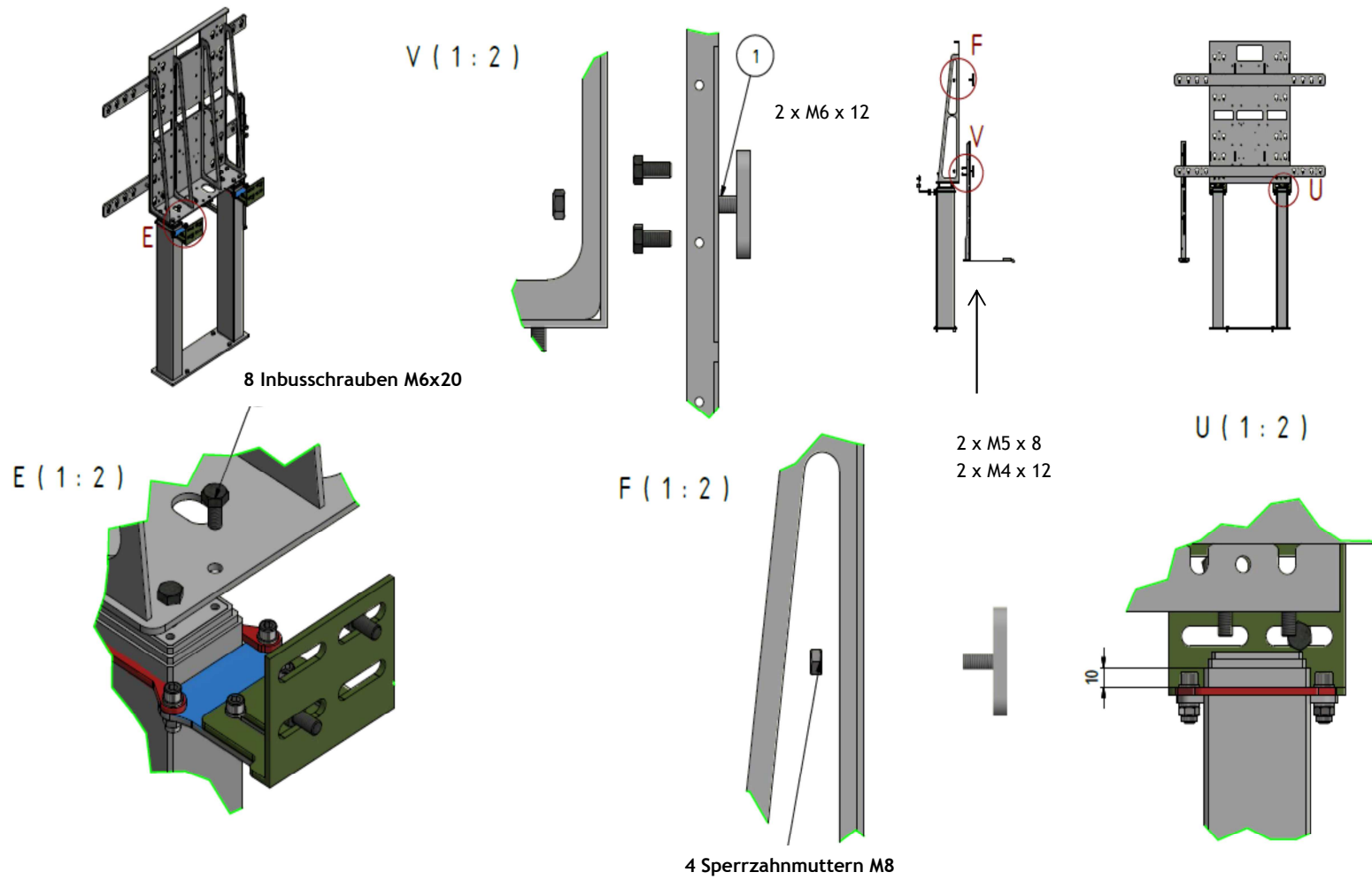
## 2. Zusammenbau des System

Verbinden Sie die Bodenplatte mit den beiden Hubsäulen und achten Sie auf das richtige Verlegen der Kabel bevor der Displayhalter montiert wird.



8 Senkkopfschrauben M 6x20

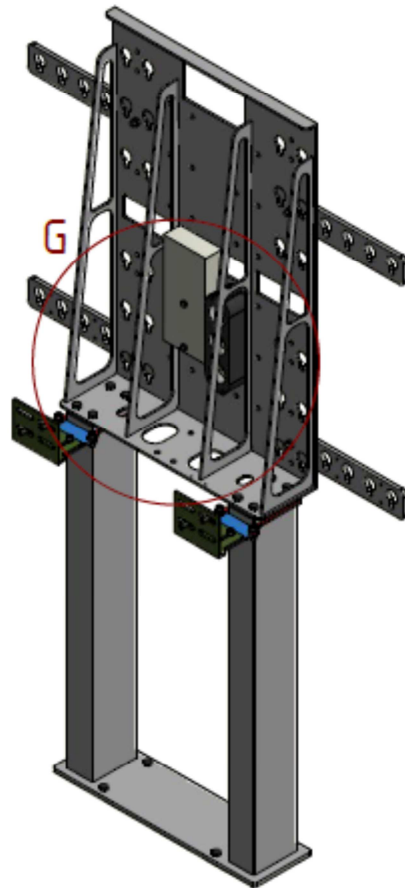
Montieren Sie nun den Displayhalter auf die Säulen.  
Anschließend befestigen Sie die Displayaufnahme am -halter und den Taster



Sowohl die Steuerung der Säulen als auch die 3-fach Steckdose sind rückseitig am Displayhalter montiert.

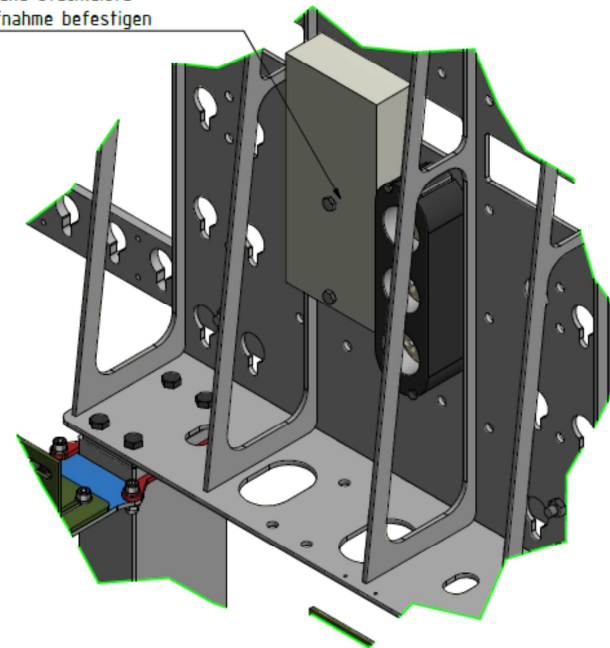
Ebenfalls sind die Verlängerungen der Steuerkabel in die Steckplätze 1 und 2 eingesetzt. Verbinden Sie diese mit den an den Säulen befestigten. Erst im Anschluss stecken Sie das Netzkabel in die Steckdose.

**Die Säulen müssen zunächst einmalig eingefahren werden**



Steuerbox und Steckleiste an Vesaaufnahme befestigen

G ( 1 : 3 )



Zum Abschluss verschrauben Sie das System mit dem mitgelieferten Montagmaterial an der Wand.

