

Montageanleitung

RBWE 3- AP86/V9 Höhenverstellung elektrisch LIGHT boden-/wandmontiert inkl. Flügel

REMONTA



TAFELWERK

SYSTEME MIT ZUKUNFT

Hinweise:

Lesen Sie die Montageanleitung genau und befolgen Sie die nachfolgenden Punkte:

Die Montage ist gemäß der Montageanleitung durchzuführen.

Bei nicht ordnungsgemäßer Montage können erhebliche Verletzungen durch Herunterfallen der kompletten Anlage oder Teile entstehen.

Die Montage der Anlage ist nur durch eingewiesene bzw. sachkundige Personen durchzuführen.

Bitte prüfen Sie vor der Montage die Wandbeschaffenheit und verwenden Sie für die entsprechenden Wände das geeignete Montagematerial.

Prüfen Sie die Wand auf etwaige in der Wand verlaufende Leitungen, wie z.B. Strom, Wasser usw.

Hinweis: „Bitte bewahren Sie diese Anleitung zum späteren Nachweis auf“

Bei nicht ordnungsgemäßer Lieferung füllen Sie bitte folgende Zeilen aus und senden uns dieses Formular zu:

Firma: _____

Ansprechpartner: _____

Verpackungsdaten, die **unbedingt** angegeben werden müssen:

Kunde: _____

Paketnummer: _____

Bestellnummer: _____

Artikelnummer: _____

Verpackungsdaten: _____

(Stempel)

Grund der Beschwerde: _____

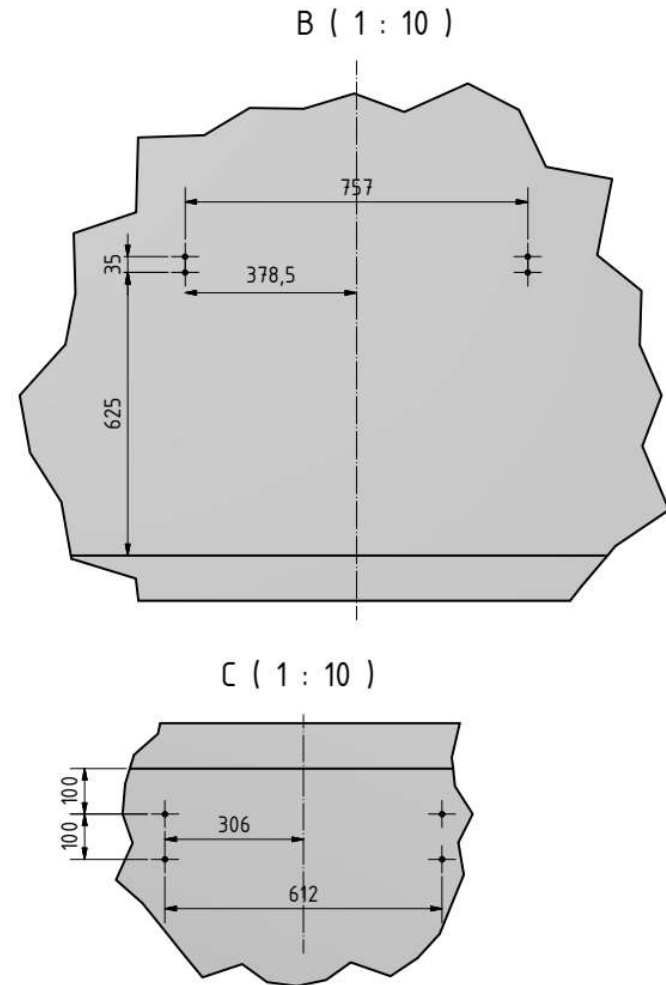
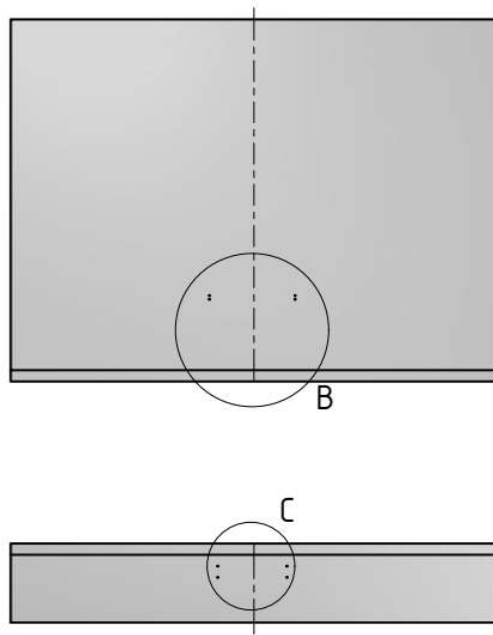
Sonstiges: _____

REMONTA

□□□
TAFELWERK
SYSTEME MIT ZUKUNFT

1. Lochbild an der Wand

Die Zeichnung zeigt die Maße der Bohrungen

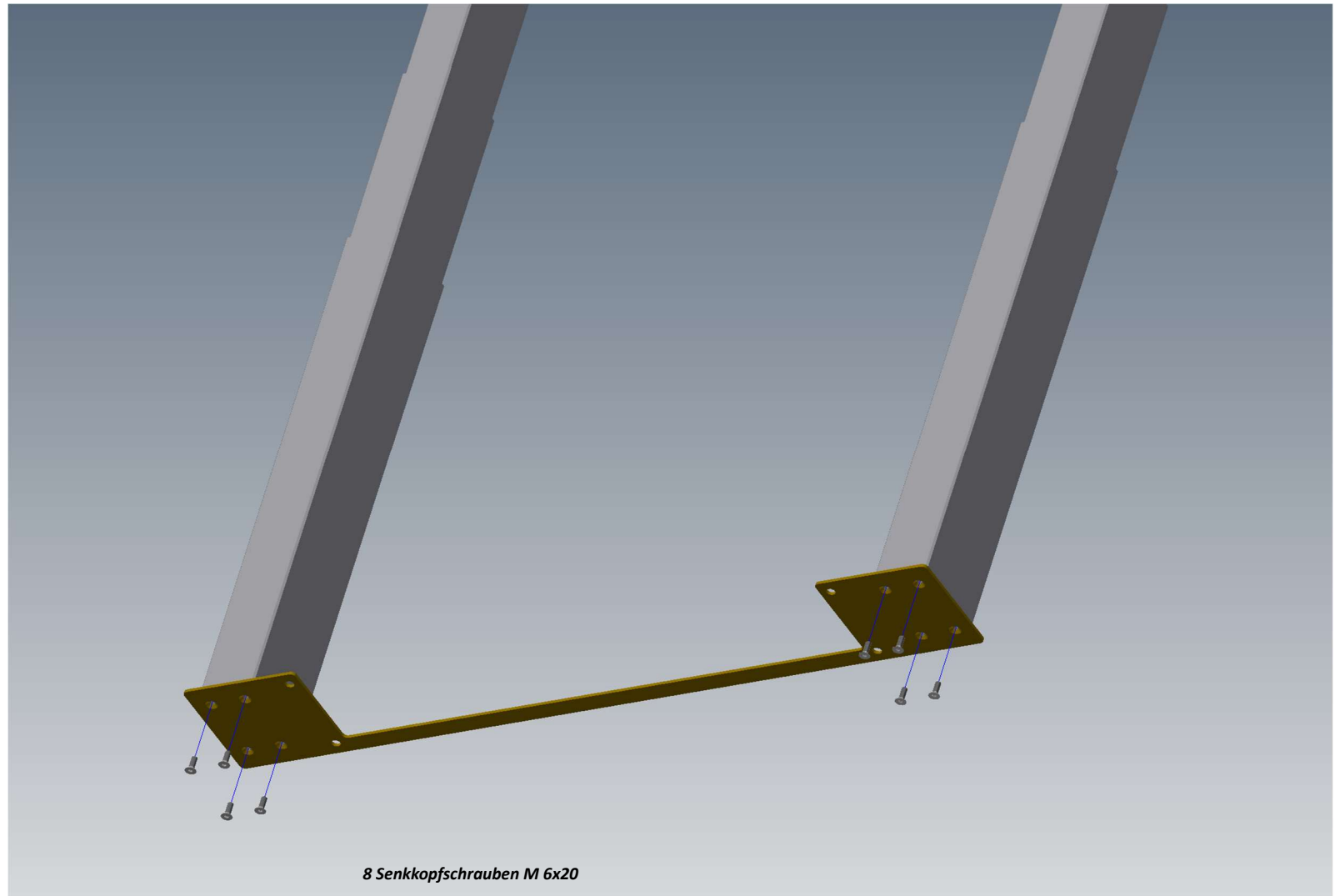


REMONTA

□□□
TAFELWERK
SYSTEME MIT ZUKUNFT

2. Zusammenbau des Systems

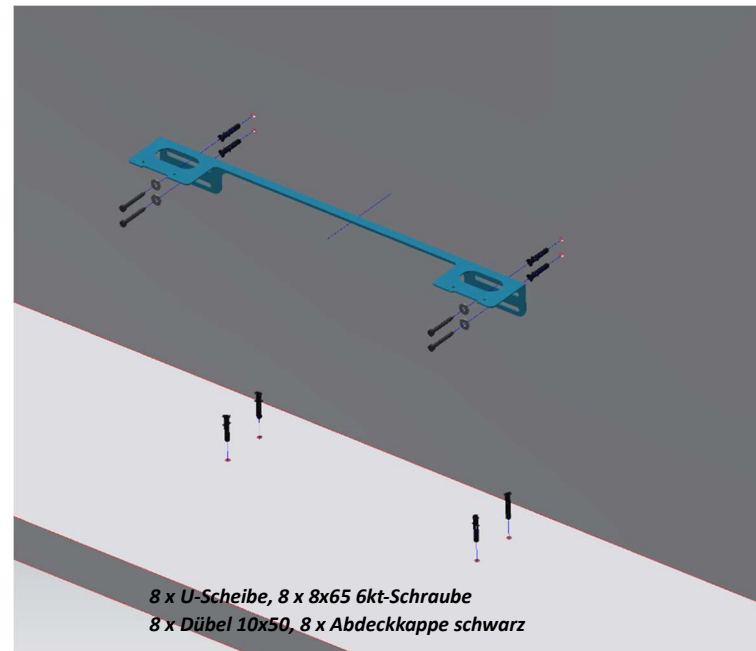
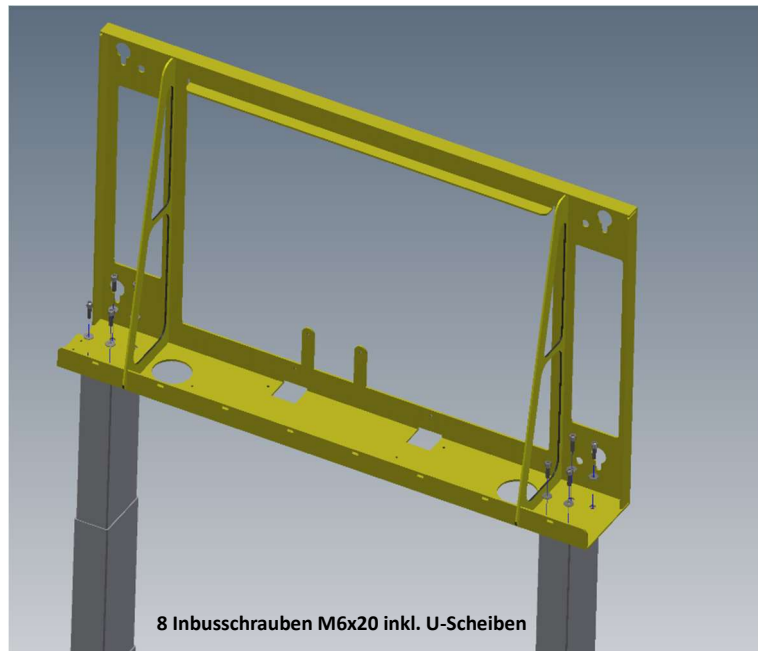
Verbinden Sie die Bodenplatte mit den beiden Hubsäulen und achten Sie auf das richtige Verlegen der Kabel bevor der Displayhalter montiert wird.



REMONTA

□□□
TAFELWERK
SYSTEME MIT ZUKUNFT

Montieren Sie nun das Oberteil auf den Säulen und verschrauben Sie anschließend das Kunstrukt mittels dem Halter an der Wand...



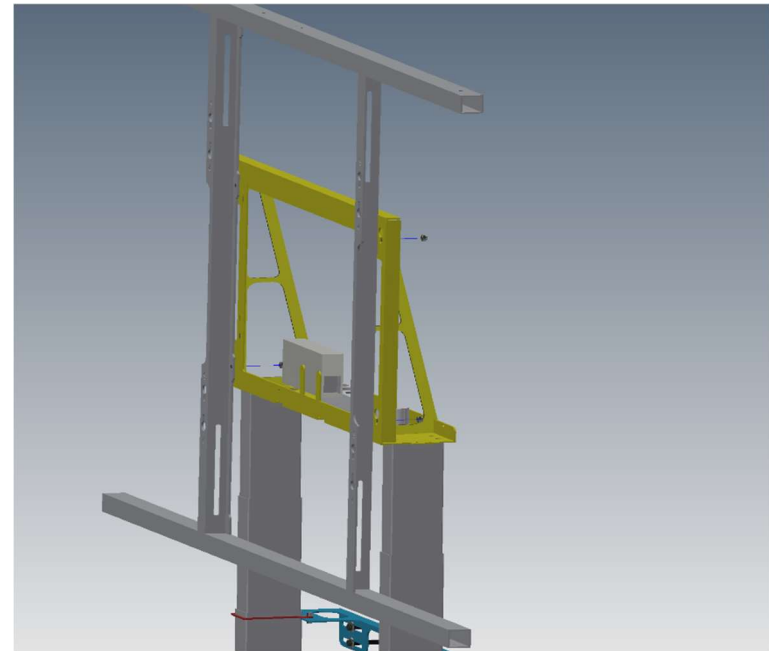
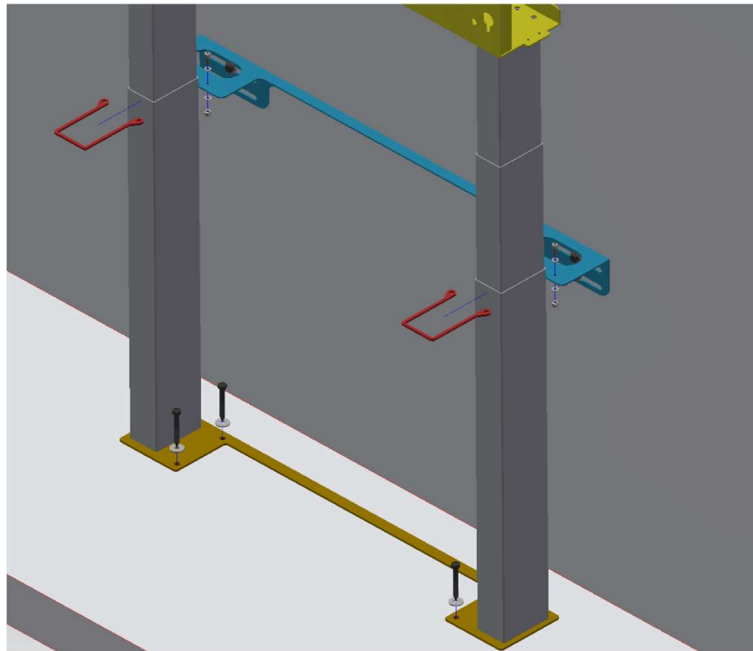
REMONTA

□□□
TAFELWERK
SYSTEME MIT ZUKUNFT

...und verschrauben im Anschluss den Flügelrahmen.

Sowohl die Steuerung der Säulen als auch die 3-fach Steckdose sind rückseitig am Oberteil montiert.

Ebenfalls sind die Verlängerungen der Steuerkabel in die Steckplätze 1 und 2 eingesetzt. Verbinden Sie diese mit den an den Säulen befestigten. Erst im Anschluss stecken Sie das Netzkabel in die Steckdose.

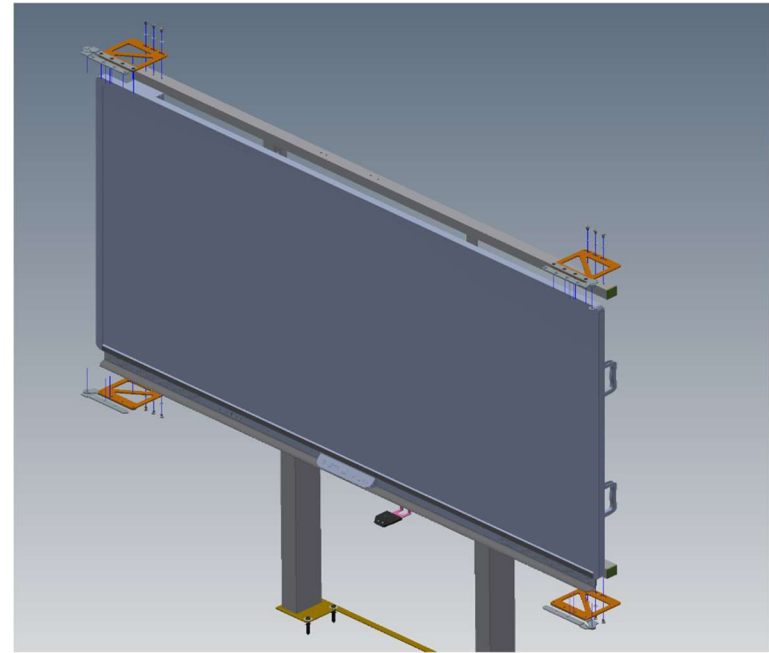
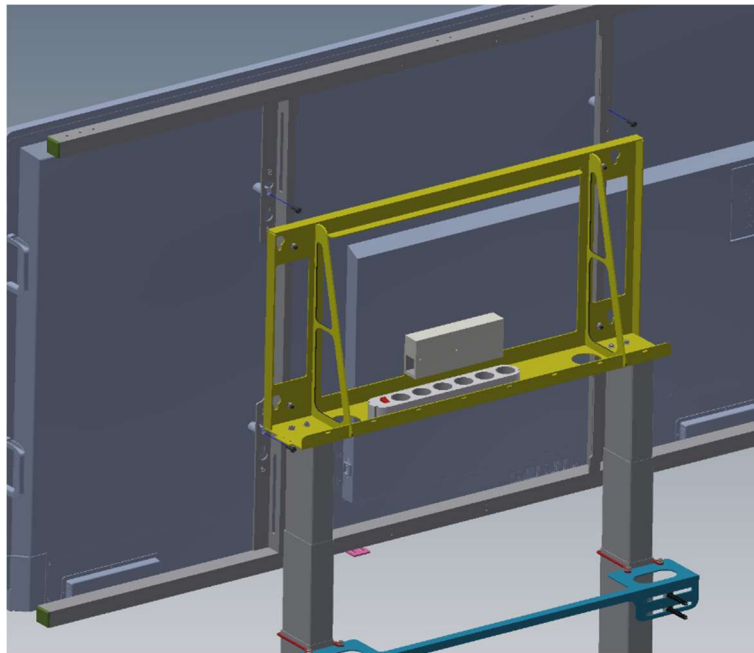


Die Säulen müssen zunächst einmalig eingefahren werden

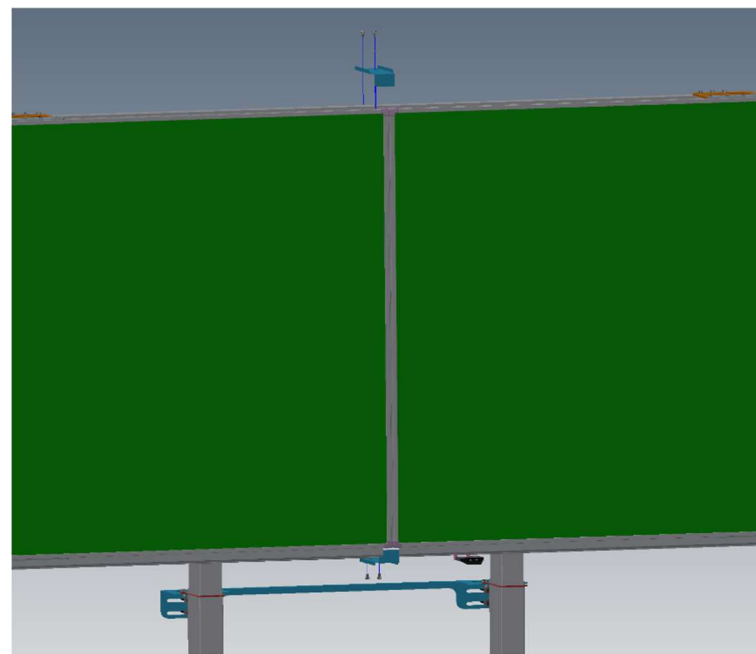
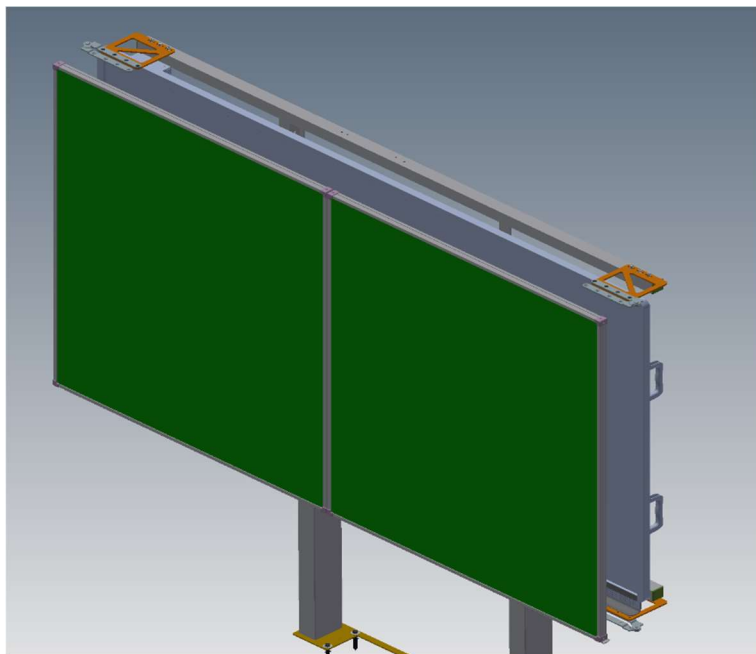
REMONTA

□□□
TAFELWERK
SYSTEME MIT ZUKUNFT

Hängen Sie nun das Display ein und montieren Sie die Scharnieradapter



Zum Abschluss hängen Sie die Flügel ein, richten diese aus und montieren die Absturzsicherung



REMONTA

□ □ □
TAFELWERK
SYSTEME MIT ZUKUNFT