

## Montageanleitung

RBWE 3.1 - Höhenverstellung elektrisch LIGHT boden-/wandmontiert

# REMONTA



# TAFELWERK

SYSTEME MIT ZUKUNFT

REMONTA Schultafelsysteme • Eiserntalstraße 185 • 57080 Siegen  
Tel.: 0271/3510008 • Fax : 0271/3510011 • [info@remonta.de](mailto:info@remonta.de)

REMONTA

## **Hinweise zur Montage:**

Lesen Sie die Montageanleitung genau und befolgen Sie die nachfolgenden Punkte:

Bitte prüfen Sie vor der Montage die Wand auf deren Beschaffenheit und auch auf etwaige in der Wand verlaufende Leitung, wie z. B. Strom oder Wasser. Für feste Wände (Beton- und Ziegelwände) liegt das entsprechende Montagematerial der Sendung bei und ist in der Montageanleitung beschrieben, bei andersartigen muss das Montagematerial dementsprechend angepasst werden. Die Montage, Überprüfung bzw. Reparatur und auch die Verkabelung der Anlage ist ausschließlich von ausgewiesenem Fachpersonal gemäß der Anleitung durchzuführen. Grundsätzlich ist darauf zu achten, dass beim Anschließen und Verkabeln die Installationsanleitung des Displays zu beachten ist. Zur Vorbeugung von Verletzungen empfehlen wir die Nutzung von Handschuhen.

Bei nicht ordnungsgemäßer Montage können erhebliche Verletzungen durch Herunterfallen der kompletten Anlage oder Teile entstehen.

## **Hinweise zum Gebrauch und der Sicherheit:**

Die vornehmlich in Schulen, Schulungs- und Konferenzräumen eingesetzte manuelle Höhenverstellung mit RBWE 3, dient dem Anwender jederzeit zur optimalen Einstellung der entsprechenden Arbeitshöhe. Das System kombiniert ein Display mit klassischen Tafelflügeln. Die Wartung des Systems ist mindestens einmal jährlich von ausgewiesenem Fachpersonal durchzuführen. Sollten bei täglicher Nutzung, sichtbare oder unsichtbare Beanstandungen festgestellt werden (z. B. fehlende Abdeckungen, schwergängiges Verschieben oder lockerer Sitz der Befestigungsschrauben) ist der Kontakt mit dem Installateur oder Hersteller des Systems umgehend herzustellen, um weiter Vorgehensweisen zu besprechen (ggfs. Sperrung der Anlage).

Hinweis: „Bitte bewahren Sie diese Anleitung zum späteren Nachweis auf“

Bei nicht ordnungsgemäßer Lieferung füllen Sie bitte folgende Zeilen aus und senden uns dieses Formular zu:

Firma: \_\_\_\_\_

Ansprechpartner: \_\_\_\_\_

Verpackungsdaten, die **unbedingt** angegeben werden müssen:

Kunde: \_\_\_\_\_

Paketnummer: \_\_\_\_\_

Bestellnummer: \_\_\_\_\_

Artikelnummer: \_\_\_\_\_

Verpackungsdaten: \_\_\_\_\_

( Stempel )

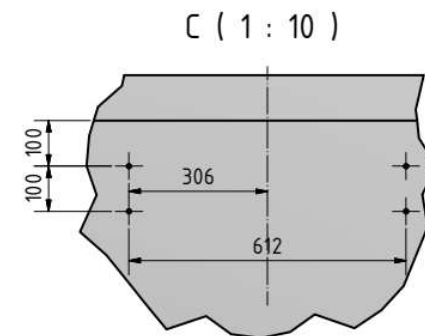
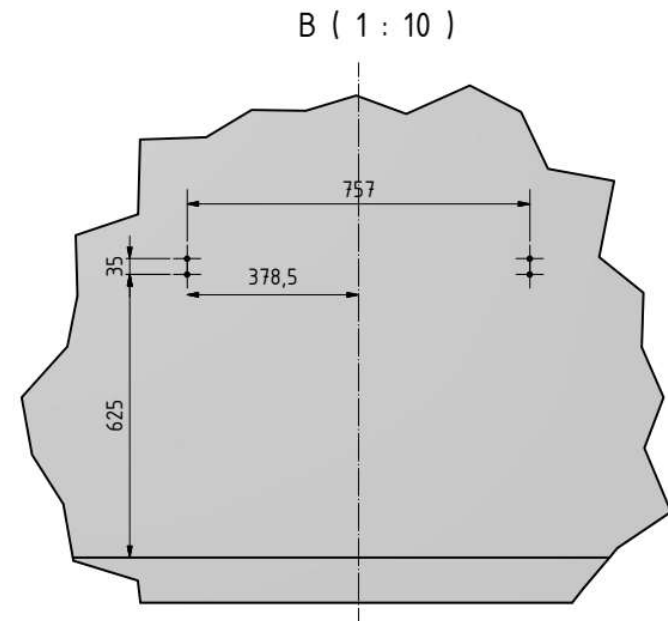
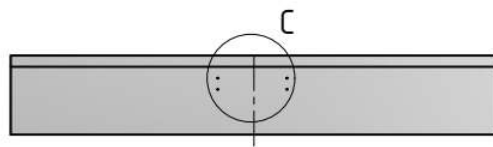
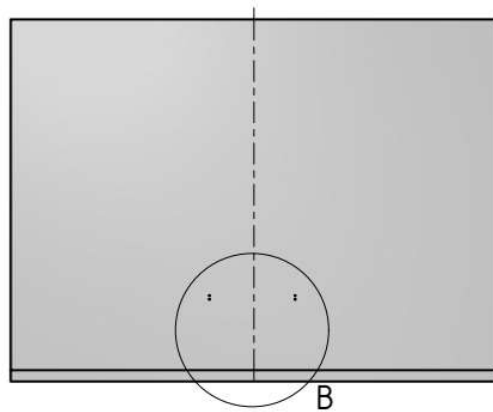
Grund der Beschwerde: \_\_\_\_\_

\_\_\_\_\_

Sonstiges: \_\_\_\_\_

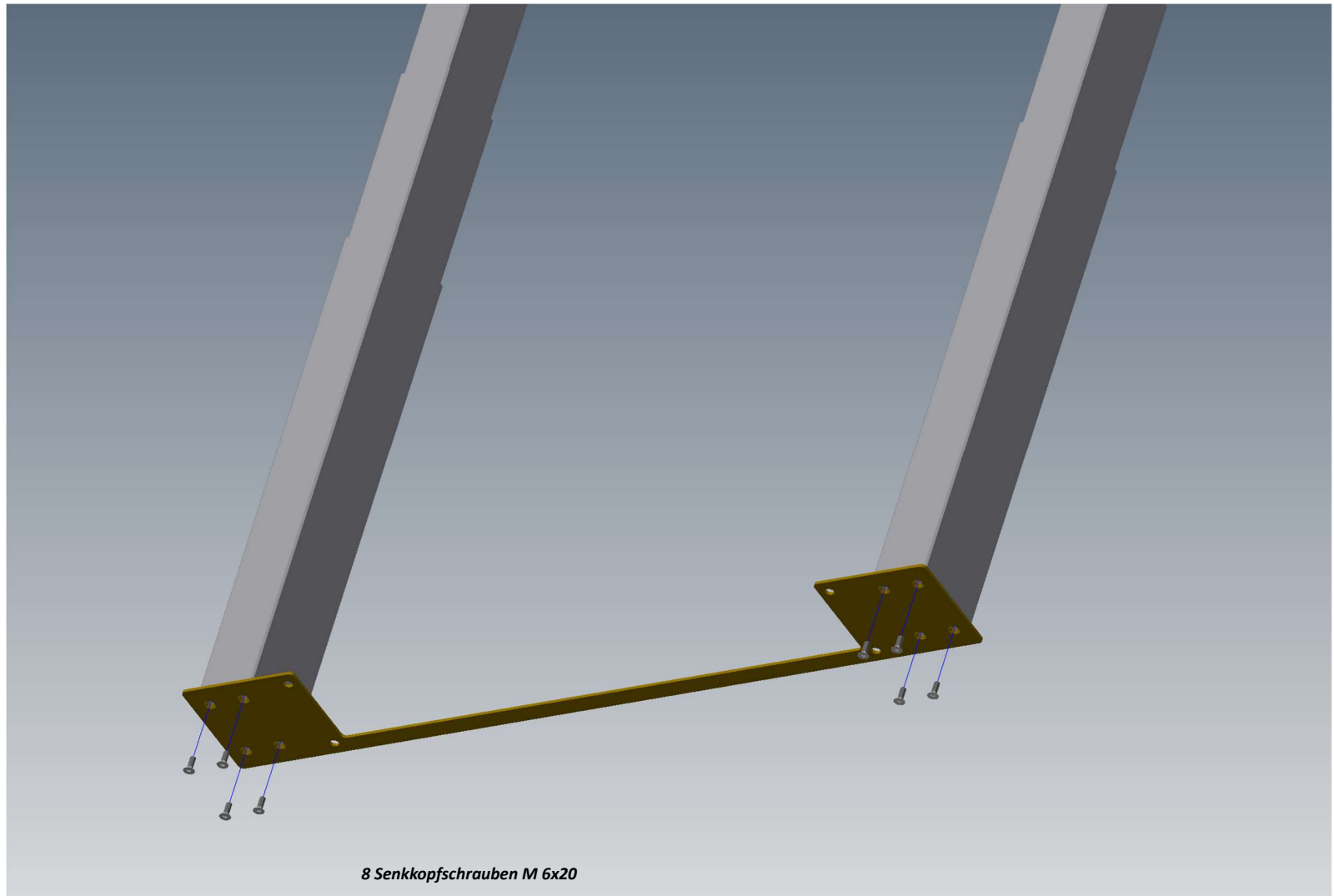
# 1. Lochbild an der Wand

Die Zeichnung zeigt die Maße der Bohrungen

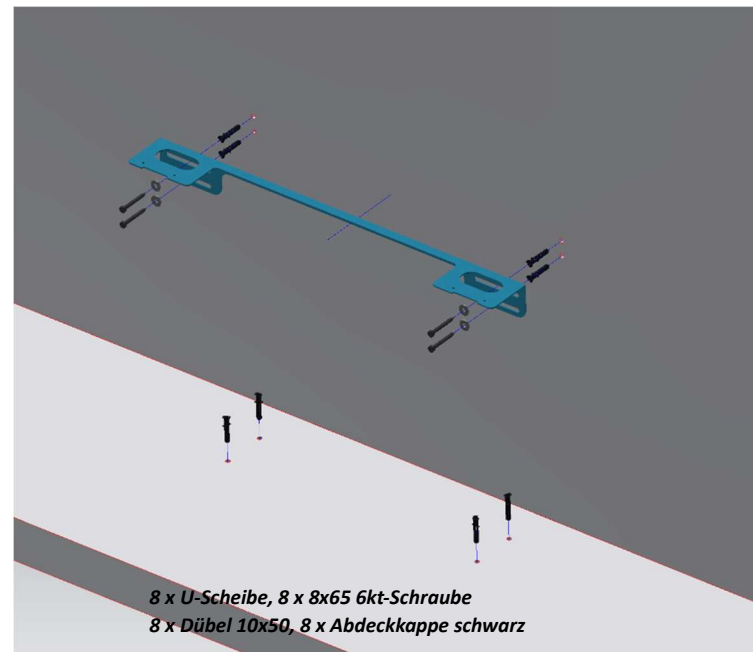
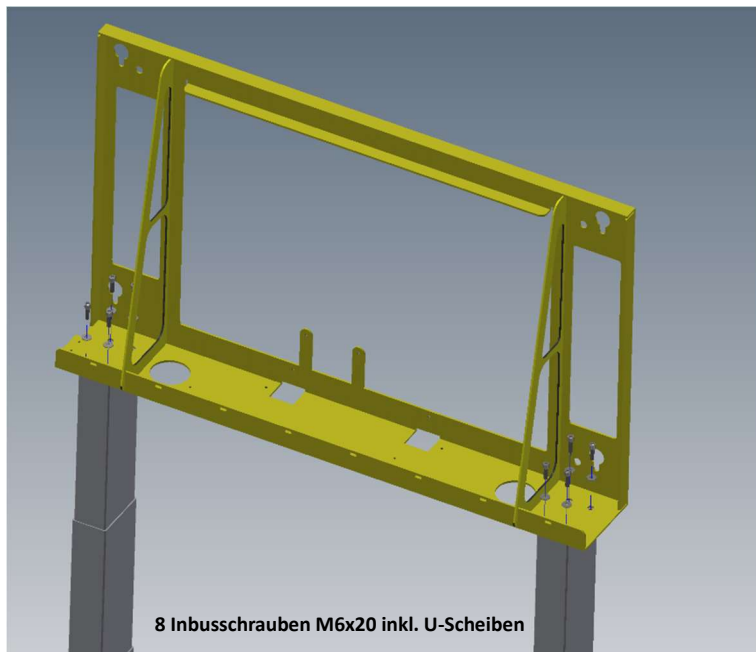


## 2. Zusammenbau des Systems

Verbinden Sie die Bodenplatte mit den beiden Hubsäulen und achten Sie auf das richtige Verlegen der Kabel bevor der Displayhalter montiert wird.



Montieren Sie nun das Oberteil auf den Säulen. Verschrauben Sie dann das Kunstrukt mittels Halter an der Wand...



Sowohl die Steuerung der Säulen als auch die 3-fach Steckdose sind rückseitig am Oberteil montiert.

Ebenfalls sind die Verlängerungen der Steuerkabel in die Steckplätze 1 und 2 eingesetzt. Verbinden Sie diese mit den an den Säulen befestigten. Erst im Anschluss stecken Sie das Netzkabel in die Steckdose.

**Die Säulen müssen zunächst einmalig eingefahren werden**

Hat das Display eine VESA-AUFNAHME in 600er Höhe sind Adapter zu verwenden

**RME Adap1**

